

Ausführungsvarianten

Die Katalogblätter enthalten die Beschreibung der Armatur in der Standardausführung. Zusätzlich können bei Bedarf vielfältige Varianten geliefert werden.

• Werkstoffvarianten

In den Katalogblättern sind Standard-Werkstoffausführungen enthalten. Weitere Gehäusewerkstoffe, und spezielle Dichtungen können auf Anfrage angeboten werden.

• Varianten der Prüfung und Testierung

Die Prüfung der Armaturen und die Testierung der Werkstoffe und der Armatur erfolgt entsprechend den Anforderungen des Regelwerkes. Zusätzliche Prüfungen und abweichende Anforderungen der Testierung können für den Auftrag vereinbart werden.

• Konstruktive Varianten

- Mit Heizmantel (Bild 1)
- Mit Anzeigefahne und Einlaufstutzen (Bild 2)
- Mit Anzeigefahne und Wirbelbildner (Bild 3)
- Mit Flügelrad (Bild 4)

Варианты исполнения

Техническая информация каталога содержит описание арматуры в стандартном исполнении. При необходимости возможна поставка других вариантов исполнения арматуры.

• Варианты марок сталей

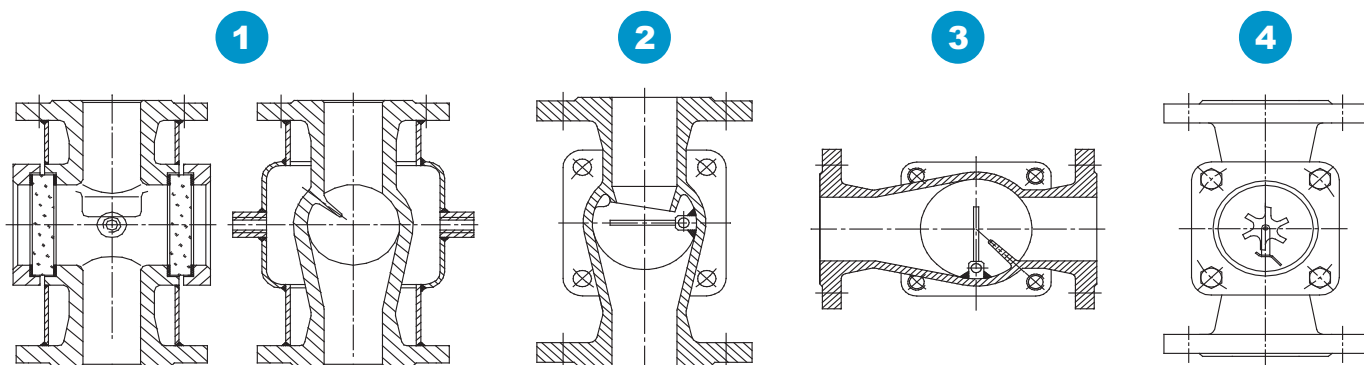
В каталоге указаны стандартные марки сталей. Другие марки сталей для корпуса или седла (Trim), специальные уплотнения или прокладки, по запросу, могут быть предложены.

• Варианты тестов и испытаний

Испытания арматуры и тестирование материалов проводится в соответствии требованиям норм. Дополнительные испытания или тесты, в случае размещения заказа, могут быть обговорены.

• Конструктивные варианты

- С рубашкой обогрева (рис. 1)
- С флажком указателем (рис. 2)
- С флажком указателем и с завихрителем (рис. 3)
- С крыльчаткой (рис. 4)



Durchfluss-Schaugläser

• Konstruktive Varianten

- Mit Scheibenwischer und Leuchte (Bild 5)
- Innen gummiert (Bild 6)
- Gehäuse in 3-Wege-Form (Bild 7)
- Gehäuse in Eckform (Bild 8)
- Mit Schweißenden (Ohne Bild)
- Mit Sonderglas (Ohne Bild)
- Rundes Einschweißschauglas (Bild 9)
- Rechteck-Schauglas (Bild 10)

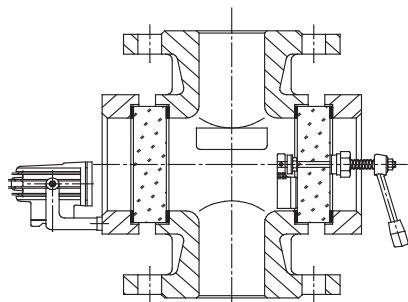
• Конструктивные варианты

- Со стеклоочистителем и подсветкой (рис. 5)
- С внутренней гуммировкой (рис 6)
- Корпус в трёх- ходовом исполнении (рис 7)
- Корпус в угловом исполнении (рис 8)
- С концами под приварку (без рисунка)
- Со специальным стеклом (без рисунка)
- Круглое смотровое стекло под приварку (рис 9)
- Квадратное смотровое стекло (рис 10)

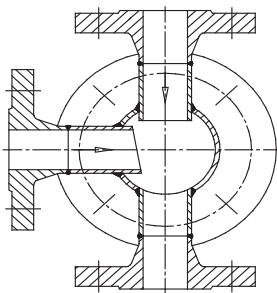
Weiter konstruktive Varianten sind bei entsprechenden Anforderungen möglich.

Другие конструктивные варианты при определённых требованиях возможны.

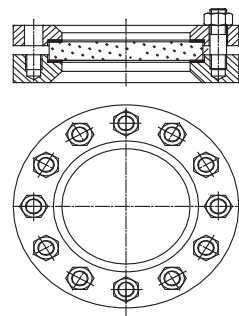
5



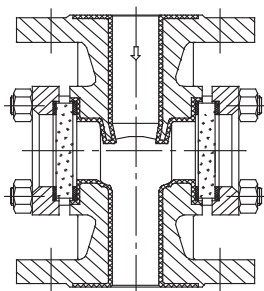
7



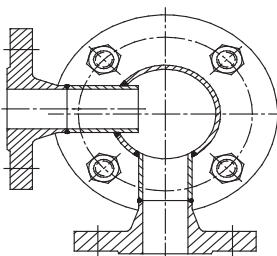
9



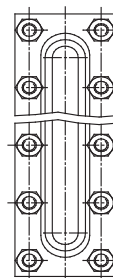
6



8



10



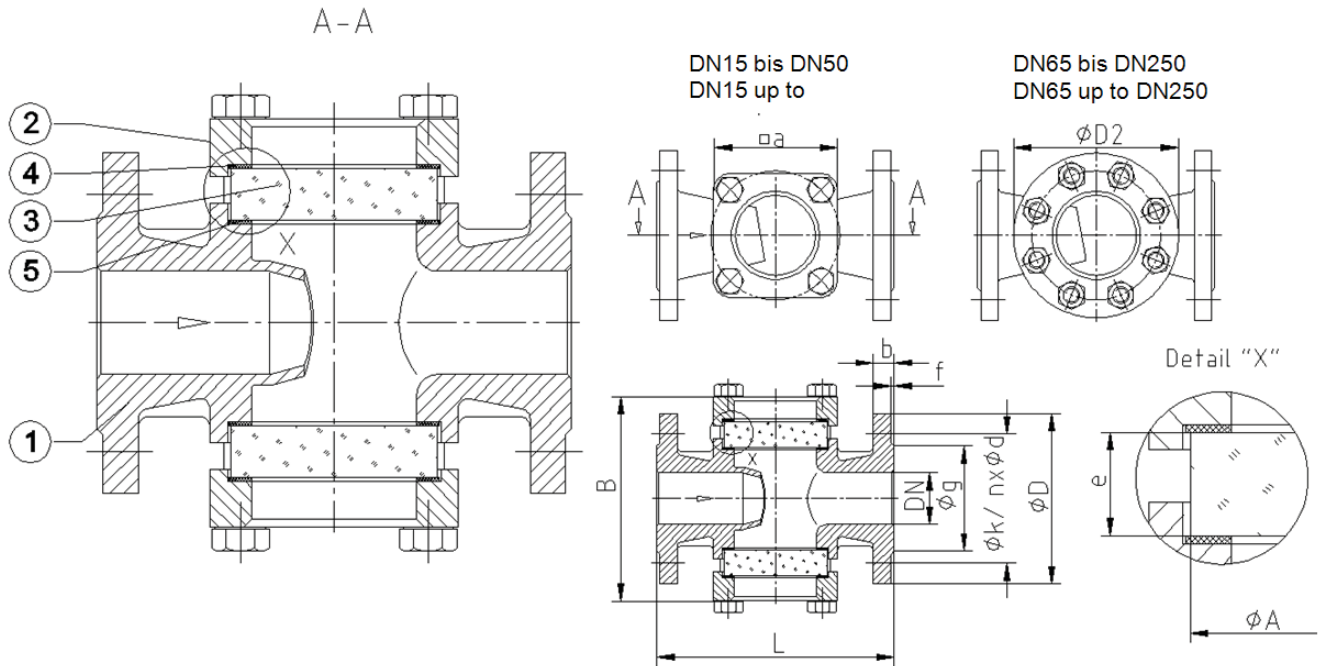


Durchluss-Schaugläser
Стёкла смотровые
проточные

PN 25
DN 15 - 250

EZS 7500-EFB1-0-63-XX-25-0001-0006

Ausgabe / Ред. 04/11 d-r



Ausführung

Gehäuse mit eingegossenem Einlaufstutzen, beiderseits Schauglasplatten aus Borosilikatglas nach DIN 7080, Dichtungen asbestfrei, Baulängen nach DIN EN 558-1 GR 1, Flanschanschlussmaße und Bohrungen nach DIN 2501, Dichtleiste nach DIN 2526 Form C.

Исполнение

Корпус с влитыми присоединительными патрубками с двухсторонними смотровыми панелями из боросиликатного стекла по DIN 7080, уплотнения без асбеста, конструктивная длина по DIN EN 558-1 GR 1, присоединительные размеры фланцев и болтовых отверстий по DIN 2501, уплотнительные поверхности по DIN 2526 форма C

Einsatzbereiche

Für nichtaggressive Gase und Flüssigkeiten.

Область применения

Для неагрессивных газов и жидкостей.

Werkstoffe / Материалы

Pos. Поз.	Benennung	Наименование	Werkstoff / Материал	Werkst.-Nr. № материала
1	Gehäuse	Корпус	GP240GH	1.0619
2	Halteflansch / Deckel	Фланец стекла	GP240GH	1.0619
3	Glas	Панель смотровая	Borosilikatglas/ Боросиликатного стекла	
4	Dichtung	Уплотнение	Grafit+1.4401 / Графит +1.4401	
5	Dichtung	Уплотнение	Grafit+1.4401 / Графит +1.4401	
6	Schraube	Болт	A2-70	
7	Mutter	Гайка шестигранная	A2	



Durchfluss-Schaugläser
Стекла смотровые проточные

PN 25
DN 15-250
EZS 7500-EFB1-0-63-XX-25-0001-0006
 Ausgabe / Ред. 04/11 d-r

Druck-Temperatur-Zuordnung / Диапазон давления – температуры

Gehäusewerkstoff Материал корпуса	PN	Zulässiger Betriebsüberdruck in bar bei Betriebstemperatur in °C Допустимое рабочее давление, атм., при рабочей температуре °C												
		-10... +20°C	80°C	120°C	150°C	200°C	250°C	280°C						
1.0619 Borosilikatglas боросиликатного стекла	25	25	25	25	24	22	20	17						

Abmessungen und Massen

Baulängen DIN EN 558-1 GR1
 Flanschanschluss DIN 2501 / DIN 2526 Form C
 oder DIN EN 1092 B1

Размеры и веса

Строительная длина DIN EN 558-1 GR1
 Концы под приварку DIN 2501 / DIN 2526 форма C
 или DIN EN 1092 B1

PN	DN	Maße / Габариты (mm)							Anschlussmaße / Присоединительные размеры (mm)						Gewicht / Вес (kg)
		L	B	d1	a	D2	A	e	D	k	nxd	g	b	f	
25	15	130	100	32	70		45	10	95	65	4x14	45	16	3	4
	20	150	105	32	70		45	10	105	75	4x14	58	18	3	5
	25	160	125	48	85		63	12	115	85	4x14	68	18	3	6,5
	32	180	135	48	85		63	12	140	100	4x18	78	18	3	8,5
	40	200	160	65	110		80	15	150	110	4x18	88	18	3	12
	50	230	190	80	120		100	20	165	125	4x18	102	20	3	17
	65	290	200	80		175	100	20	185	145	8x18	122	22	3	27
	80	310	225	100		190	125	25	200	160	8x18	138	24	3	34
	100	350	270	125		210	150	30	235	190	8x22	162	24	3	48
	125	400	387	175		270	200	40	270	220	8x26	188	26	3	67
	150	480	414	175		270	200	40	300	250	8x26	218	28	3	80
	200	600	506	175		270	200	40	360	310	12x26	278	30	3	135
250	730	536	175		270	200	40	425	370	12x30	335	32	3	155	

Anfrage und Bestellung

Bei Anfrage und Bestellung werden benötigt:

- Nenndruck
- Gehäusewerkstoff
- maximale Betriebstemperatur
- Ausführung
- Rohranschluss
- Prüf- und Abnahmebedingungen sowie Art des Abnahmeprüfzeugnisses nach DIN 50049 / EN 10204 und andere kundenspezifische Wünsche
- Nennweite
- Betriebsmedium
- maximaler Betriebsdruck

Запросы и заказы

При запросе и заказе необходимо указать:

- Номинальное давление
- Материал корпуса
- Максимальную рабочую температуру
- Исполнение
- Присоединение к трубопроводу
- Условия испытания и приемки, вид приемочных сертификатов по DIN 50049 / EN 10204, и прочие пожелания заказчика.
- Номинальный диаметр
- Рабочую среду
- Максимальное рабочее давление

Prüfung und Abnahme

Für die Prüfung und Abnahme gelten die Vorschriften nach EN 12 266-1 und/oder ISO 5208 sowie kundenspezifische Vereinbarungen.

Испытания и приемка

Для испытаний и приемки применяются положения стандартов EN 12 266-1 и ISO 5208, а также требования, специально согласованные с заказчиком

Указанная арматура соответствует по конструкции, габаритам, весу и примененным материалам современному состоянию техники и в дальнейшем может быть изменена. За возможные опечатки или ошибки перевода мы ответственности не несём.

Die beschriebenen Armaturen entsprechen dem derzeitigen Stand der Technik. Änderungen im Zuge der Weiterentwicklung, sowie die Verwendung gleich- oder höherwertiger Werkstoffe bleiben vorbehalten. Für eventuelle Schreib- oder Übersetzungsfehler übernehmen wir keine Haftung.

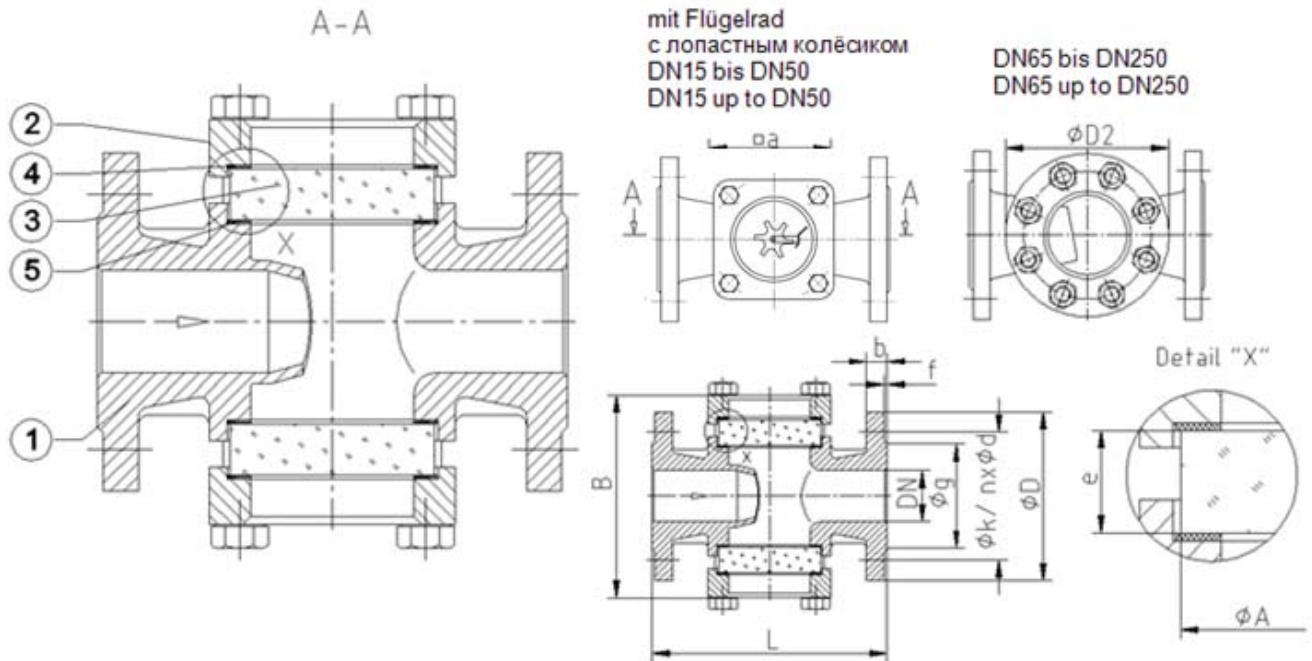


Durchluss-Schaugläser
Стёкла смотровые
проточные

PN 40
DN 15 - 250

EZS 7500-EFB1-0-80-XX-40-0002-0006

Ausgabe / Ред. 04/11 d-r



Ausführung

Gehäuse mit eingegossenem Einlaufstutzen, beiderseits Schauglasplatten aus Borosilikatglas nach DIN 7080, Dichtungen asbestfrei, Baulängen nach DIN EN 558-1 GR 1, Flanschanschlussmaße und Bohrungen nach DIN 2501, Dichtleiste nach DIN 2526 Form C.

Исполнение

Корпус с влитыми присоединительными патрубками с двухсторонними смотровыми панелями из боросиликатного стекла по DIN 7080, уплотнения без асбеста, конструктивная длина по DIN EN 558-1 GR 1, присоединительные размеры фланцев и болтовых отверстий по DIN 2501, уплотнительные поверхности по DIN 2526 форма C

Einsatzbereiche

Für aggressive nichtaggressive Gase und Flüssigkeiten.

Область применения

Для агрессивных и неагрессивных газов и жидкостей.

Werkstoffe / Материалы

Pos. Поз.	Benennung	Наименование	Werkstoff / Материал	Werkst.-Nr. № материала
1	Gehäuse	Корпус	GX5CrNiMo19-11-2	1.4408
2	Halteflansch / Deckel	Фланец стекла	GX5CrNiMo19-11-2	1.4408
3	Glas	Панель смотровая	Borosilikatglas/ Боросиликатного стекла	
4	Dichtung	Уплотнение	Grafit+1.4401 / Графит +1.4401	
5	Dichtung	Уплотнение	Grafit+1.4401 / Графит +1.4401	
6	Schraube	Болт	A4-70	
7	Mutter	Гайка шестигранная	A4	



Durchfluss-Schaugläser
Стекла смотровые проточные

PN 40
DN 15-250
EZS 7500-EFB1-0-80-XX-40-0002-0006
 Ausgabe / Ред. 04/11 d-r

Druck-Temperatur-Zuordnung / Диапазон давления – температуры

Gehäusewerkstoff Материал корпуса	PN	Zulässiger Betriebsüberdruck in bar bei Betriebstemperatur in °C Допустимое рабочее давление, атм., при рабочей температуре °C									
		-10... +20°C	80°C	120°C	150°C	200°C	250°C	280°C			
1.4408 Borosilikatglas боросиликатного стекла	40	40	40	40	38	35	32	28			

Abmessungen und Massen

Baulängen DIN EN 558-1 GR1
 Flanschanschluss DIN 2501 / DIN 2526 Form C
 oder DIN EN 1092 B1

Размеры и веса

Строительная длина DIN EN 558-1 GR1
 Концы под приварку DIN 2501 / DIN 2526 форма C
 или DIN EN 1092 B1

PN	DN	Maße / Габариты (mm)							Anschlussmaße / Присоединительные размеры (mm)						Gewicht / Вес (kg)
		L	B	d1	a	d2	A	e	D	k	nxd	g	b	f	
40	15	130	100	32	70		45	10	95	65	4x14	45	16	3	4
	20	150	105	32	70		45	10	105	75	4x14	58	18	3	5
	25	160	135	48	85		63	15	115	85	4x14	68	18	3	6,5
	32	180	140	48	85		63	15	140	100	4x18	78	18	3	8,5
	40	200	170	65	110		80	20	150	110	4x18	88	18	3	12
	50	230	200	80	120		100	25	165	125	4x18	102	20	3	17
	65	290	210	80		175	100	25	185	145	8x18	122	22	3	27
	80	310	235	100		190	125	30	200	160	8x18	138	24	3	34
	100	350	280	125		210	150	35	235	190	8x22	162	24	3	48
	125	400	407	175		270	200	50	270	220	8x26	188	26	3	74
	150	480	434	175		270	200	50	300	250	8x26	218	28	3	82
	200	600	526	175		270	200	50	375	320	12x30	285	34	3	138
250	730	556	175		270	200	50	450	385	12x33	345	38	3	158	

Anfrage und Bestellung

Bei Anfrage und Bestellung werden benötigt:

- Nenndruck
- Gehäusewerkstoff
- maximale Betriebstemperatur
- Ausführung
- Rohranschluss
- Prüf- und Abnahmebedingungen sowie Art des Abnahmeprüfzeugnisses nach DIN 50049 / EN 10204 und andere kundenspezifische Wünsche
- Nennweite
- Betriebsmedium
- maximaler Betriebsdruck

Запросы и заказы

При запросе и заказе необходимо указать:

- Номинальное давление
- Материал корпуса
- Максимальную рабочую температуру
- Исполнение
- Присоединение к трубопроводу
- Условия испытания и приемки, вид приемочных сертификатов по DIN 50049 / EN 10204, и прочие пожелания заказчика.
- Номинальный диаметр
- Рабочую среду
- Максимальное рабочее давление

Prüfung und Abnahme

Für die Prüfung und Abnahme gelten die Vorschriften nach EN 12 266-1 und/oder ISO 5208 sowie kundenspezifische Vereinbarungen.

Испытания и приемка

Для испытаний и приемки применяются положения стандартов EN 12 266-1 и ISO 5208, а также требования, специально согласованные с заказчиком

Указанная арматура соответствует по конструкции, габаритам, весу и применяемым материалам современному состоянию техники и в дальнейшем может быть изменена. За возможные опечатки или ошибки перевода мы ответственности не несём.

Die beschriebenen Armaturen entsprechen dem derzeitigen Stand der Technik. Änderungen im Zuge der Weiterentwicklung sowie die Verwendung gleich- oder höherwertiger Werkstoffe bleiben vorbehalten. Für eventuelle Schreib- oder Übersetzungsfehler übernehmen wir keine Haftung.